

# 541-3PH

# FAAC

## 工业滑升门电机 外置电控板



### 工业门解决方案

541-3PH型齿轮电机专为工业和商用场合所有开/关门要求而设计，可以控制滑升式大门

### 结实而可靠

装在结实的压铸铝合金外壳内的咬合到铜质环状齿轮上的钢质蜗杆螺丝确保了油浸齿轮箱的可靠运行。齿轮电机是不可逆动的。停电时，通过快速释放装置(所有型号的标准配置)或者，在541-3PH型门机中通过人工操作链条盘可以方便地人工操作大门。若2个人工操作系统之一被激活时，安全微动开关会禁止电气动作。

### 多适用性

齿轮电机设计成侧面安装，既可以扭簧直接传动也可以由链条间接传动。后一种应用增加了自动系统适应性，使得边上空间十分受限的场合也可使用，而且对特别重的门也能适应。电机十分精巧就特别是92mm的宽度使得它在空间十分狭小的地方也能安装，极高的使用频度意味着这些电机可以用于重工作负荷的场合。

### 技术指标

电源400Vac (+6% ~ -10%) 50 ~ 60HZ • 单相电感型电机, 1450 (rpm) • 最大吸收功率 420W • 吸收电流1.1A • 转速23rpm • 转动热保护140°C • 使用频率 (S3) 60% • 最大连续工作次数6次 • 轴直径25.4mm (1") • 轴额定扭矩70Nm • 保护等级IP 54 • 运作环境温度-20°C至+55°C • 电机最大重量14公斤 • 油型FAAC x D220 • 油量0.9L • 传动方式油浸钢质蜗杆螺丝和铜质环状齿轮 • 压铸铝质外壳 • 行程限位单元 • 带绳的人工操作快速释放装置 • 链条盘(541-3PH)用于人工操作

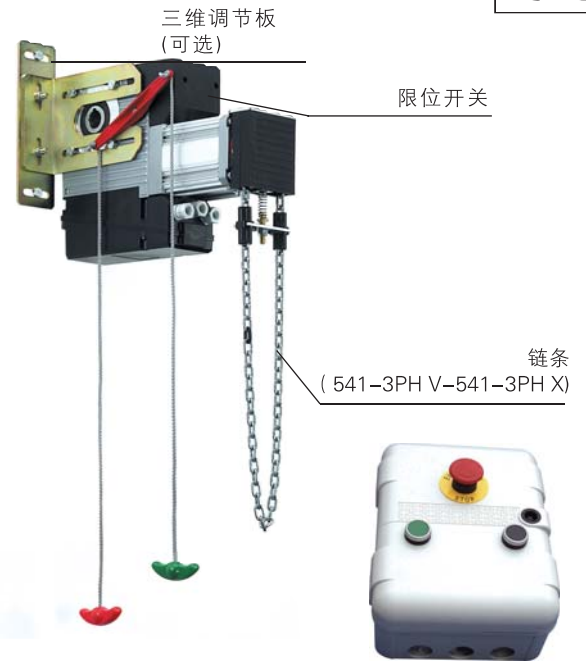
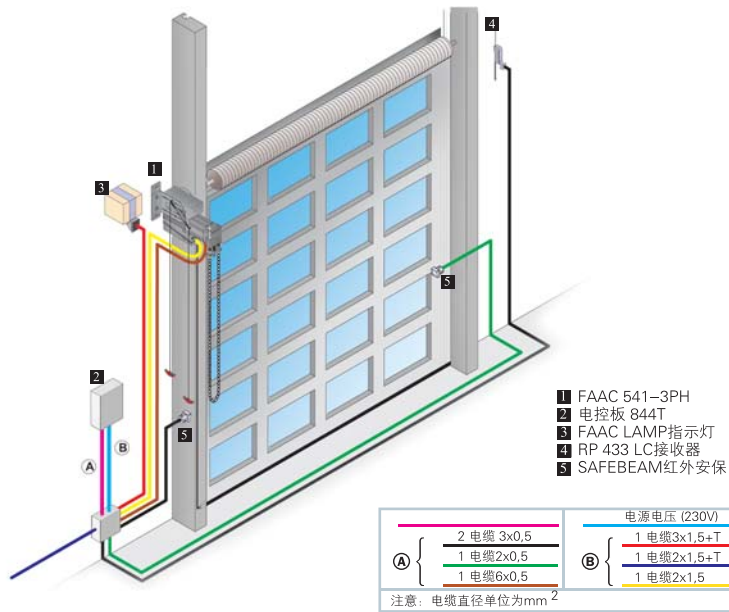
### 844T控制板

电源230Vac 3ph(+6% ~ -10%) 60HZ, 400V 3ph+N(+6% -10%) 60HZ • 电机最大负载1300W • 附件输出24Vdc 500mA (最大) • 运作环境温度-20°C至+55°C • 指示灯电源24V~ (5W最大) • 1.6A附件保险丝和6.3A电机保险丝 • 端口输入: 开/部分开/停止/关安全盖限位开关 • 端口输出: 闪灯/电机/24Vdc附件电源/24Vdc指示灯 • 编程: 暂停 (5/10/15/30/60/120/180秒), 运输A1/A2/S1/S2/E1/E2/B/C, 预闪

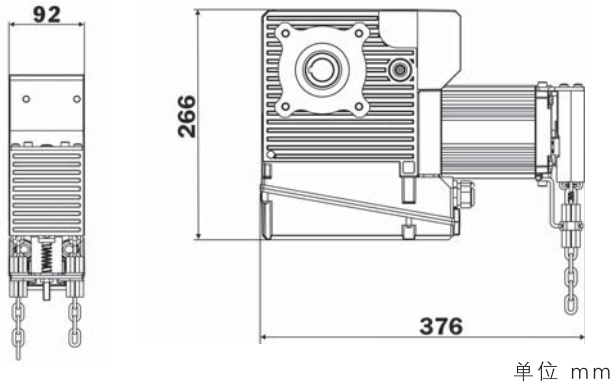
# 541-3PH



典型安装



规格尺寸



844 T 控制板技术指标 (541-3PH型用, 外置)

电源	230 V 3ph (+6% -10%) 60 Hz 400 V 3ph+N(+6% -10%) 60 Hz
电机最大负载	1300 W
附件输出	24Vdc 500mA(最大)
运作环境温度	-20° C ~+55° C
指示灯电源	24V~(5W最大)
保险丝	6.3A 变压器 1.6A附件
安全时间	255 sec
端口输入	开 - 部分开 - 停止 - 关安全装置 - 限位开关 指示灯/闪灯/电机/24Vdc附件电源
端口输出	暂停(5/10/15/30/60/120/180秒, 逻辑)
编程	辑A1/A2/S1/S2/E1/E2/B/C, 预闪

541-3PH齿轮电机技术指标

电源	400 Vac (+6% -10%) 50 (60) Hz
电机	1450 rpm
吸收功率	420 W
吸收电流	1.1 A
转动热保护	140° C
使用频度	60%(S3)
最大连续工作次数	6
驱动	全轴直径为 25.4 mm(1")
转速	23 rpm
轴额定扭矩	70 Nm
Drive Max Hvs	24
保护等级	IP54
运作环境温度	-20° C ~+55° C
电机最大重量	14 Kg
液压油型	FAACXD220
油量	0.9l

# FAAC

FAAC S.P.A. Via Bennini, 1  
40069 Zola Predosa - Bologna (Italia)  
Tel: +39 05 61724. Fax: +39 051 758518  
www.faacgroup.com